

Grupos hidráulicos compactos

E-COMPACT



- Grupo electro-hidráulico extremadamente ligero y manejable
- Una conexión con un muy alto caudal
- Pequeñas dimensiones de montaje
- Diseño atractivo y compacto

Datos técnicos

Motor	Motor eléctrico 230 V, 50 Hz 1,5 kW	Peso	11,5 kg
Presión nominal*	630/700 bar	EN clase	STO
Volumen de aceite	2,8 l	Ref.	1050354

*de acuerdo EN 13204 a 700 bar

Grupos hidráulicos compactos

E-COMPACT



TECHNISCHE DATEN (TECHNICAL DATA):

NENNDRUCK (NOMINAL PRESSURE)...63+2 MPa (630+20 bar) / 70+2 MPa (700+20 bar)
 TANKVOLUMEN (OIL CAPACITY).....2,8 l/min.
 NUTZVOLUMEN (USABLE VOLUME).....2,5 l/min.
 GEWICHT ÖLBEFÜLLT (WEIGHT INCL: OIL)...12,5 kg

TEMPERATURBEREICH (TEMPERATURE RANGE): -20°C BIS (TO) +55°C
 Schutzart IP 44

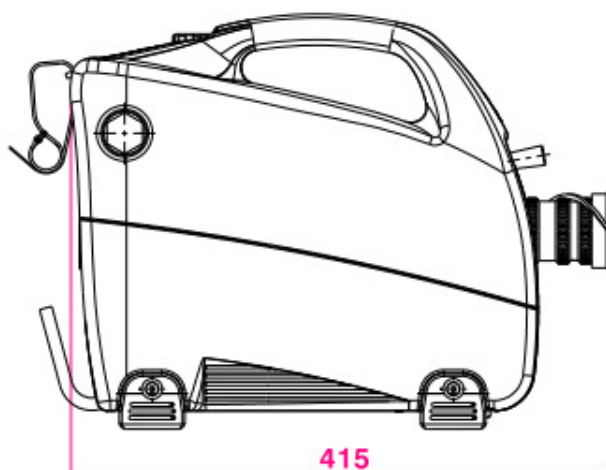
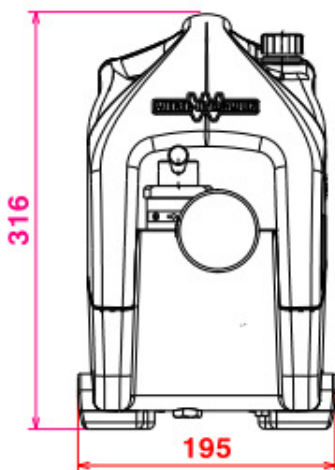
BETRIEBSMEDIUM (HYDRAULIC FLUID):WH Spezialöl für RG

ANTRIEB (ENGINE):

EINPHASEN WECHSELSTROM-MOTOR, 230 V; 50Hz/60Hz; 1500 W
 (SINGLE-PHASE A.C. MOTOR, 230 V; 50Hz/60Hz; 1500 W
 Kabellänge 4m (LENGHT ELECTRIC CABLE 4m)

FÖRDERMENGE (OUTPUT):

BIS (TO) 15 MPa = 2,7 l/min.
 ÜBER (OVER) 15 MPa = 0,6 l/min.



FREI-MASSTOLERANZEN (GENERAL TOLERANCES)	LAENGENMASS (LENGHT)mm	...50	50...250	250...1000	1000...	WINKELMASS (ANGLE)	...180°
	TOLERANZ (TOLERANCE)mm	±1,5	± 2,0	± 3,0	± 5,0	TOLERANZ (TOLERANCE)	±10°

Contacto

Metalúrgica ARD S.A.
 Mariano Moreno 3764
 B1752AHF—Lomas del Mirador
 Buenos Aires - Argentina
 Tel.: +54 (0) 11 4454-2601
 Fax: +54 (0) 11 4454-2601 ext.130

www.ard-sa.com.ar
www.facebook.com/RosenbauerArgentina/MetalurgicaArd
info@ard-sa.com.ar

Las ilustraciones son de carácter referencial, pueden mostrar equipos opcionales disponibles con cargo extra. La empresa se reserva el derecho de modificar las especificaciones y dimensiones en este documento sin previo aviso.